

ROTONIVO®

Hladinový limitní spínač

obsah RN 3000

	strana
úvod	G1

provozní režim	G1

volba typu	G2

schválení	G2

technická data	G3 - G6

elektrické připojení	G7

bezpečnostní pokyny	G8

montáž	G8

Všechny rozměry jsou uvedeny v mm.

CE

ROTONIVO®

Hladinový limitní spínač

RN 3000
úvod

úvod

■ ROTONIVO RN 3000 je elektromechanická hladinová limitní sonda pro detekci hladin sypkých látek. Používá se pro detekci následujících médií

- prachy
- prášky
- granuláty
- zrní

■ Modulární systémy s mezními spínači hladiny ROTONIVO se používají pro

- signalizaci plné nádrže
- signalizaci požadovaného naplnění
- signalizaci prázdné nádrže

v následujících druzích nádrží:

- silech
- násypné zásobníky
- skladovací zásobníky
- malé zásobníky
- zásobníky na uhlí
- výpustní potrubí
- kontejnery pro vážení

■ Limitní hladinové sondy ROTONIVO RN 3000 jsou:

- kompaktní
- robustní
- bezúdržbové
- spolehlivé
- jednoduché
- odolné vůči vlivům prostředí

Lze je vybavit pro použití v prostředí s přetlakem nebo podtlakem, velmi vysokými nebo nízkými teplotami.

■ Tisíce limitních hladinových sond ROTONIVO obstávají v náročných aplikacích v následujících odvětvích

- chemický průmysl
- dřevařský průmysl
- průmysl stavebních hmot
- potravinářství
- strojírenství
- výroba plastů

provozní režim

Indukční nízkootáčkový synchronní motor pohání rotační měřicí lopatku, která je namontována např. v zásobníku.

Jakmile materiál, jehož hladina je sledována, dosáhne k měřicí lopatce, omezí její pohyb.

Synchronní indukční motor je volně zavěšen v pouzdře. Točivý moment vyvolaný reakcí lopatky způsobí sepnutí mikrospínače, následný elektrický signál vypne motor.

Jakmile hladina a materiál poklesne a lopatka se uvolní, pružina vrátí motor do výchozí polohy, mikrospínač se přepne zpět a motor je znovu zapnut.

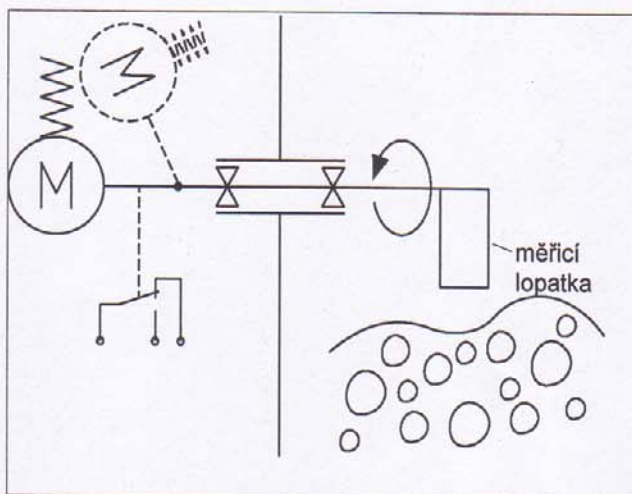
Elektrický výstupní signál je aktivován v době, kdy motor je vypnut.

volitelná kontrola otáček

Při řízení otáček je možné okamžitě zjistit poruchu zařízení. Sledovány jsou následující možné zdroje poruchy:

- motor
- převodovka
- zdroj napájení motoru
- výpadek síťového napětí
- poškození propojovacích vodičů

Nastalá porucha je diagnostikována elektricky, s následným vybuzením signalizačního relé.




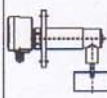
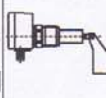




ROTONIVO®

Hladinový limitní spínač

RN 3000
volba typu - schválení

návod pro volbu typu

typ / aplikace	RN 3001	RN 3002	RN 3002-rope	RN 3003	RN 3004	RN 3005	RN 3006
							
detekce plné nádrže	X	X	X	X	X		X
detekce požadavku na plnění	X		X*	X	X		X
detekce prázdné nádrže	X		X*	X	X		X
nakládací teleskop						X	
vertikální montáž	X	X	X		X	X	X
šikmá montáž seshora	X				X		X
horizontální montáž	X			X	X		X
šikmá montáž zespodu	X				X		X
Hořlavý prach, zona 10/11***	X	X	X	X	X	X	X
teplota do 220°C** ***	X	X	X	X	X		
zásobník pod tlakem -1 až 10bar ***	X	X	X	X	X	X	X

* ne pro zónu 10/11

**zóna 10/11 do 200°C

***provedení závisí na vybraném objednávkovém kódu

schválení

Typy ROTONIVO RN 3001 až RN 3006 mají atest pro prostředí s hořlavými prachy, zóna 10/11(zóna 10 uvnitř zásobníku, zóna 11 mimo zásobník).

ROTONIVO®

Hladinový limitní spínač

RN 3000 technická data

technická data

rozměry

viz příloha.

mechanické údaje

pouzdro	výlisek RAL 5010, hořcová modř
krytí	IP 65 dle EN 60529
přípojka	závit/příruba - dle výběru
materiál přípojky	hliník, galvanizovaná nebo nerezová ocel
materiál hřídelky a měřicí lopatky	nerez ocel
tolerance délky "L"	±10mm
ložiska	kulová ložiska, prachotěsná
těsnění	těsnění radiální otočné hřídelky DIN 3760
třecí spojka	ochrana převodovky při nárazu měřicí lopatky
zpoždění při znovuzapnutí	cca 1.3 sec
citlivost	nastavitelná změnou napětí pružiny nebo geometrie měřicí lopatky
rychlost měřicí lopatky	1 1/min

elektrická data

mains voltage	220..240V 50-60Hz (lze měnit na 110..120V) 110..120V 50-60Hz (lze měnit na 220..240V) 48V 50-60Hz (lze měnit na 24V) 24V 50-60Hz (lze měnit na 48V) 24V DC všechna napětí +10% / -15%
instalovaný výkon	3VA (3W)

připojovací svorky	1x max. 1.5mm ²
kabelová vývodka	1x PG13.5 (volitelně 2x PG13.5) (RN 3006 lze dodat s 3-pólovou zástrčkou místo PG13.5)
výstupní signál	mikrospínač, plovoucí zapuzení, AC max. 250V, 2A, 500W (cosφ=1) DC max. 300V, 2A, 60W (typ se zástrčkou: spínací a rozpinací kontakt není plovoucí)
schéma zapojení	uvnitř krytu, v dokumentaci
třída ochrany	I

provozní podmínky

tlak v zásobníku	max. 0.8 bar nebo max. 5 bar nebo max. 10 bar
hustota média	závisí na montážní poloze a geometrii měřicí lopatky (minimálně 20 g/l)
vlastnosti sypkého materiálu	vhodné téměř pro všechny
údržba	není vyžadována

ROTONIVO®

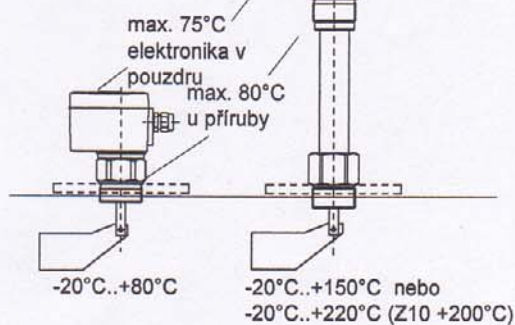
Hladinový limitní spínač

RN 3000
technická data

provozní teploty

RN 3001

-20°C..+70°C
okolní

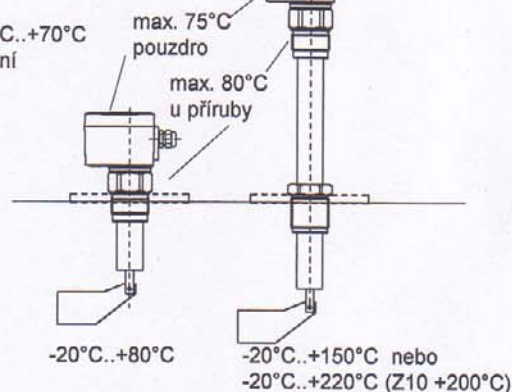


typ pro zásobník
teplota max.80°C

typ pro zásobník
teplota max.150/220°C

RN 3002

-20°C..+70°C
okolní

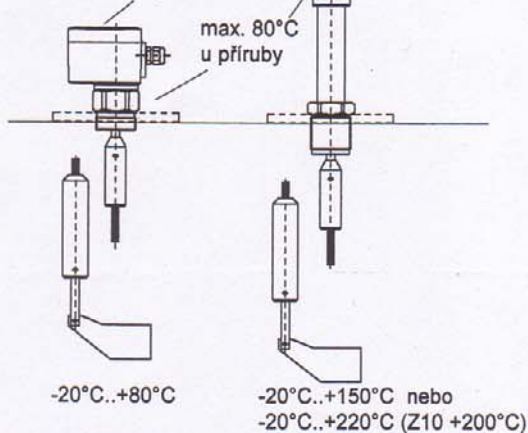


typ pro zásobník
teplota max.80°C

typ pro zásobník
teplota max.150/220°C

RN 3002-ropce

-20°C..+70°C
okolní

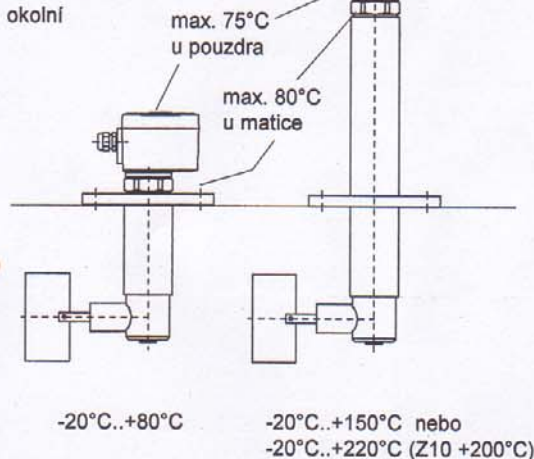


typ pro zásobník
teplota max.80°C

typ pro zásobník
teplota max.150/220°C

RN 3003

-20°C..+70°C
okolní

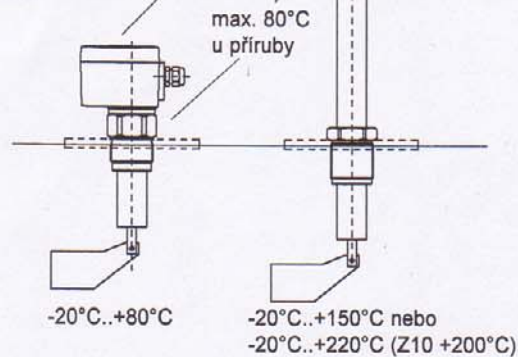


typ pro zásobník
teplota max.80°C

typ pro zásobník
teplota max.150/220°C

RN 3004

-20°C..+70°C
okolní

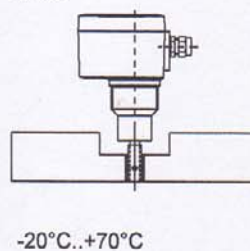


typ pro zásobník
teplota max.80°C

typ pro zásobník
teplota max.150/220°C

RN 3005

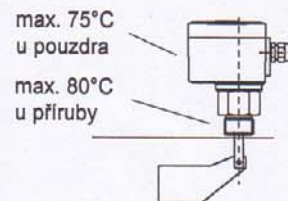
-20°C..+70°C
okolní



-20°C..+70°C

RN 3006

-20°C..+70°C
okolní



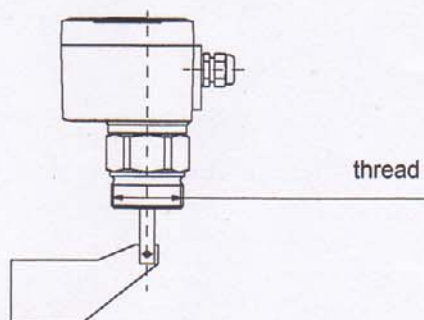
-20°C..+80°C
zásobník

ROTONIVO®

Hladinový limitní spínač

RN 3000
technická data

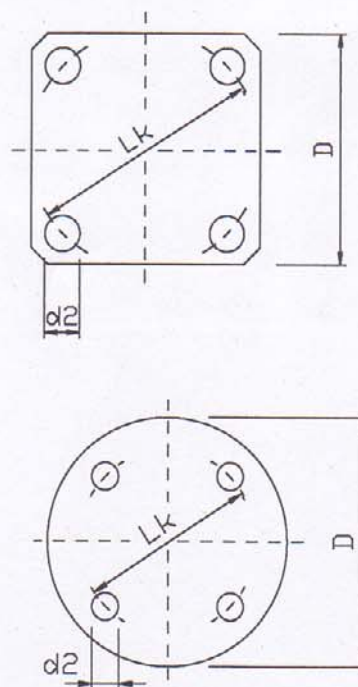
přípojka - závit



typ	závit
RN 3001 RN 3002 RN 3002-lano RN 3004 RN 3005	G 1 1/2" DIN 228
RN 3006	G 1 DIN 228 M32 x 1.5 M30 x 1.5

přípojka - příruba

typ	počet otvorů	d2	Lk	D	T (síla)
příruba 150x150	4	18	170	150	10
příruba 150x150	4	14	170	150	10
příruba DN32 PN6	4	14	90	120	14
příruba DN100 PN6	4	18	170	210	16
příruba DN100 PN16	8	18	180	220	20



ROTONIVO®

Hladinový limitní spínač

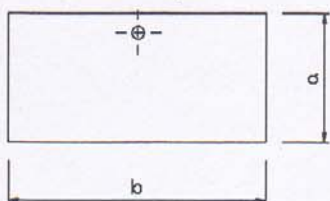
Information RN 3000
technická data

měřicí lopatky

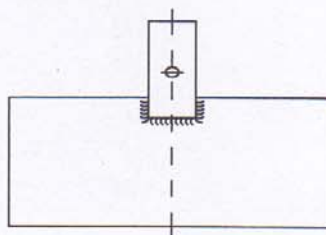
rozměry obdélník.
lopatek

a	b
50	98
50	150
50	250
98	98
98	150
98	250

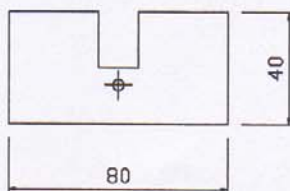
obdélníková lopatka



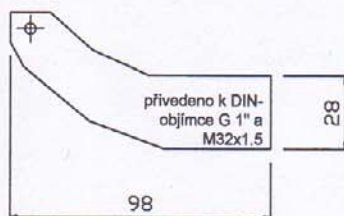
měřicí lopatka zesílená
("L" bude o 16mm delší)



lopatka se
zářezem



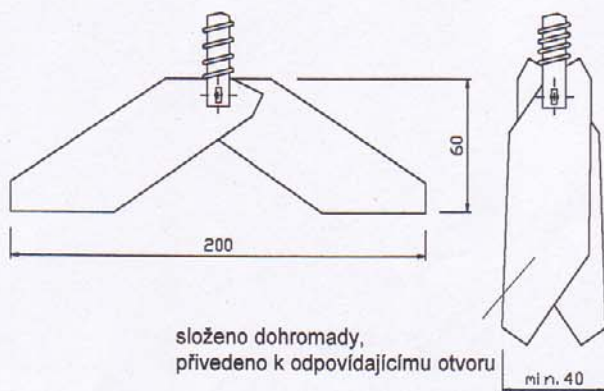
lopatka ve tvaru
boty



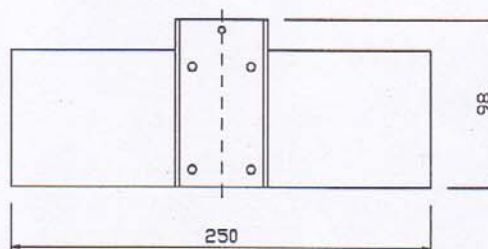
lopatka ve tvaru
boty



sklopná lopatka



gumová lopatka



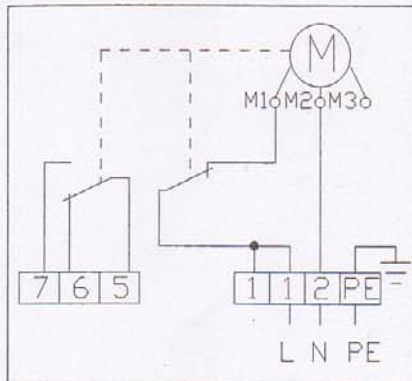
ROTONIVO®

Hladinový limitní spínač

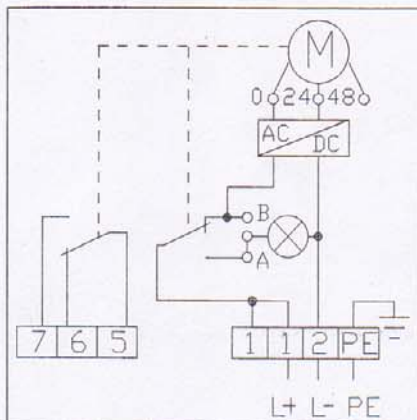
RN 3000
elektrické připojení

provedení bez kontroly otáček

AC

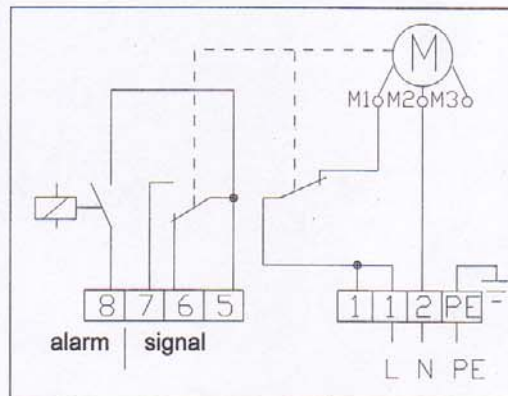


DC

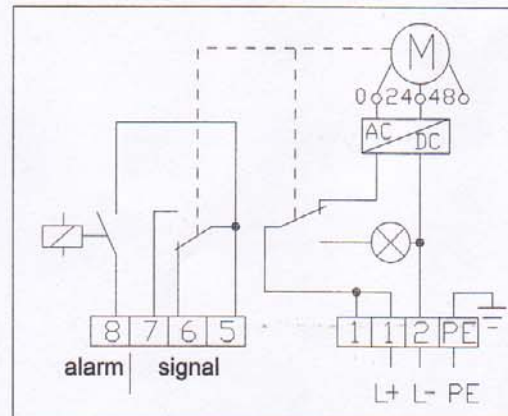


provedení s řízením otáček

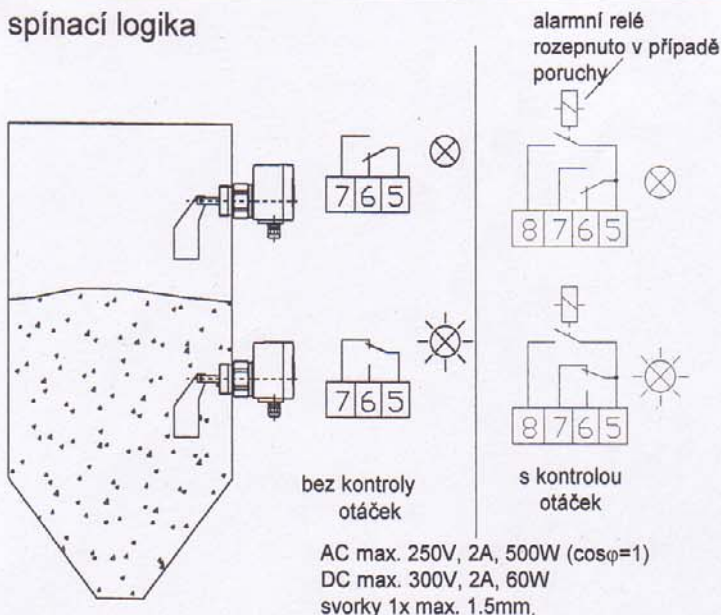
AC



DC



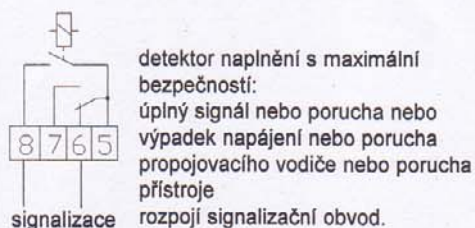
spínací logika



kontrola otáček:

časový průběh spínání:
Není-li lopatka obklopena materiálem, vysílá
hřídelka lopatky impulsy v 20 s intervalech.
V případě poruchy impulsy ustanou. Po
30 s přepne relé pro alarm

příklad zapojení:



ROTONIVO®

Hladinový limitní spínač

RN 3000

bezpečnostní pokyny - montáž

bezpečnostní pokyny

- před otevřením pouzdra vypněte síťové napětí.
Nebezpečné napětí!
Zapínejte pouze je-li uzavřeno víko pouzdra.
- Použijte pojistku pro síťové napájení (max. 4A) a výstupní signál (max. 4A).
- Vypínač napětí musí být v blízkosti spínače. Je nutno použít ochranného vypínače FI.
- Před zapnutím přístroje porovnejte použité síťové napětí s údaji na štítku.
- Pro zapojení přístroje je nutné respektovat místní předpisy.
- V případě neodborného nebo nevhodného zacházení s přístrojem není zaručena elektrická bezpečnost zařízení.
- V případě umístění přístroje v prostředí s hořlavými nebo výbušnými prachy (zóna 10) je nutno dodržet příslušné předpisy.
- Izolační napětí mezi výstupním signálem a síťovým napájením je 2 kV.
- Zajistěte ochranu kontaktů relé před napěťovými špičkami při indukční zátěži.

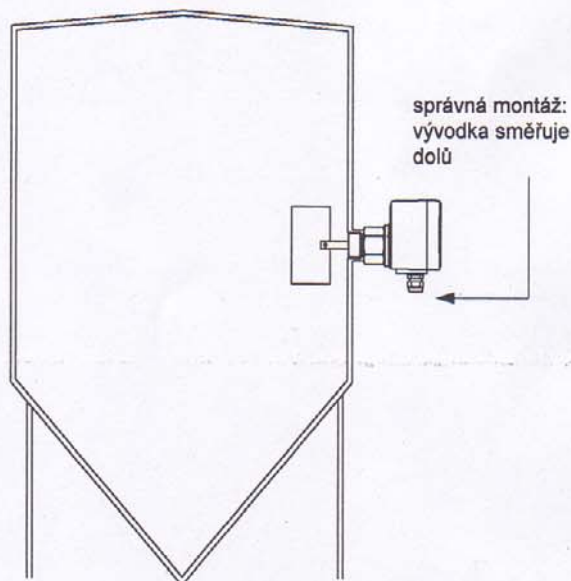
montáž

Přístroj musí být namontován pomocí příruby nebo závitů na zásobník. Montáž může být vodorovná, šikmá nebo svislá. Pro jednotlivé způsoby montáže jsou určeny různá provedení.

Elektrické zapojení musí být provedeno podle schématu zapojení. Zkontrolujte, zda je kabel v kabelové vývodce dobře utěsněn a nepoškozen.

Po namontování natočte pouzdro do správného směru. Kabelová vývodka (nebo zástrčka) musí směřovat dolů (viz nákres vpravo). Tím je zajištěna správná funkce přístroje a ochrana před vniknutím vody do pouzdra přes kabelovou vývodku.

Je-li přístroj používán v terénu, doporučujeme použít ochranný kryt proti vlivu počasí. Tento kryt chrání před vlhkostí, horkem, chladem a kondenzací vody uvnitř pouzdra. Kalibrace přístroje na místě není nutná.



nastavení pružiny

Pružinu lze nastavit do jedné ze tří poloh. Nastavení pružiny měňte pouze je-li to nutné.

Polohy:
"light" pro lehké materiály
"central" vhodné pro téměř všechny materiály
"strong" pro těžké ulpívající materiály

Pružina se vyměňuje pomocí kleštíček.

